



APPLICATIONS

- Fruit crops
- Vineyards
- Olive trees
- Greenhouses
- Row crops
- Field crops

FEATURES

- Flat integral dripper, excellent clog-resistance
- Injected dripper, very low CV value (<3%)
- Large filtration area with superior clogging resistance
- Wide water passage labyrinth with turbulent flow - prevents particle settling
- High UV resistant
- Resistant to chemicals and fertilizers used in agriculture

TECHNICAL DATA

Nominal diameter:

16 / 20 mm

Wall thickness:

28 mil-44 mil (0,70-1,10 mm)

Nominal flow rate (1 bar):

1,2 / 1,6 / 2,0 / 3,2 lph

Required filtration:

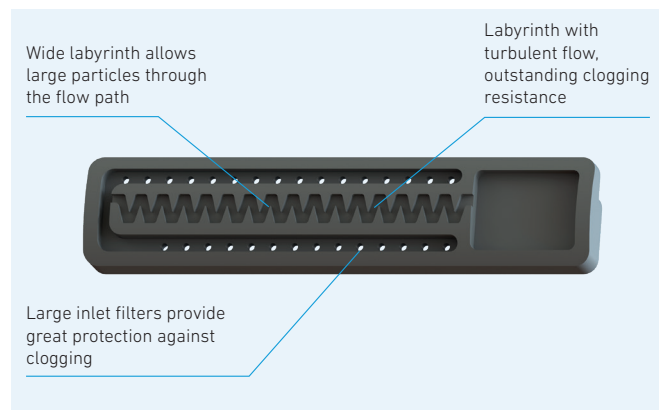
125 micron / 120 mesh

Dripper spacing:

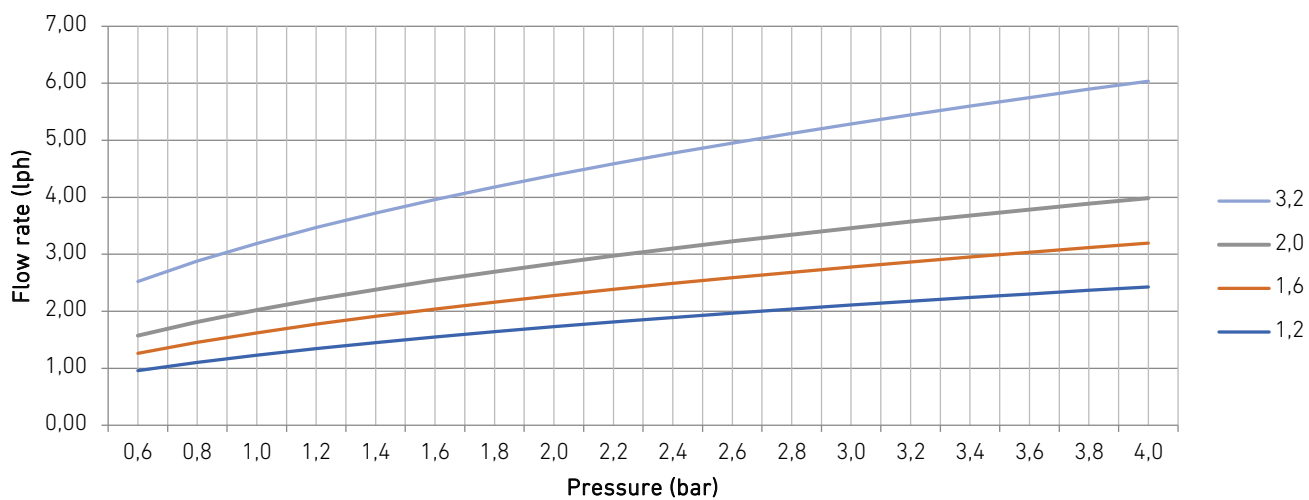
20-120 cm

Related standards:

ISO 9261 Agricultural irrigation equipment -- Emitters and emitting pipe -- Specifications and test methods



FLOW RATE VS. PRESSURE



Nominal flow rate lph (1 bar)	Pressure bar																	
	0,6	0,8	1,0	1,2	1,4	1,6	1,8	2,0	2,2	2,4	2,6	2,8	3,0	3,2	3,4	3,6	3,8	4,0
1,2	0,96	1,10	1,23	1,34	1,45	1,55	1,64	1,73	1,81	1,89	1,96	2,04	2,11	2,17	2,24	2,30	2,37	2,43
1,6	1,26	1,45	1,62	1,77	1,91	2,04	2,16	2,28	2,38	2,49	2,59	2,68	2,78	2,86	2,95	3,03	3,12	3,20
2,0	1,57	1,81	2,02	2,21	2,38	2,54	2,69	2,84	2,97	3,10	3,23	3,35	3,46	3,57	3,68	3,78	3,89	3,98
3,2	2,52	2,88	3,19	3,47	3,72	3,96	4,18	4,39	4,58	4,77	4,95	5,12	5,29	5,45	5,60	5,75	5,90	6,04

CODING INFORMATION

XXX	
Nominal diameter	
16 mm	016
20 mm	020

OVD

XXX	
Wall thickness	
28 mil	028
32 mil	032
36 mil	036
40 mil	040
44 mil	044

XXX	
Dripper spacing	
20 cm	020
25 cm	025
30 cm	030
33 cm	033
40 cm	040
50 cm	050
60 cm	060
75 cm	075
100 cm	100
120 cm	120

XXX	
Flow rate	
1,2 lph	012
1,6 lph	016
2,0 lph	020
3,2 lph	032

16 MM | TECHNICAL SPECIFICATIONS

Code	Wall thickness mil/mm	Inner diameter mm	Max working pressure bar	Dripper spacing cm	Coil length m
016 OVD 028 XXX XXX	28/0,70	13,8	2,5	20-120	500
016 OVD 032 XXX XXX	32/0,80	13,8	3,0	20-120	500
016 OVD 036 XXX XXX	36/0,90	13,8	3,5	20-120	500
016 OVD 040 XXX XXX	40/1,00	13,8	4,0	20-120	500

20 MM | TECHNICAL SPECIFICATIONS

Code	Wall thickness mil/mm	Inner diameter mm	Max working pressure bar	Dripper spacing cm	Coil length m
020 OVD 032 XXX XXX	32/0,80	17,5	2,5	20-120	400
020 OVD 036 XXX XXX	36/0,90	17,5	3,0	20-120	400
020 OVD 040 XXX XXX	40/1,00	17,5	3,5	20-120	400
020 OVD 044 XXX XXX	44/1,10	17,5	4,0	20-120	400

16 MM | MAX RECOMMENDED LATERAL LENGTH (M)

• Flat terrain (0% slope) • 10% Flow variation • Inlet pressure 1 bar

Nominal flow rate lph	Dripper spacing cm									
	20	25	30	33	40	50	60	75	100	120
1,2	74	88	99	106	120	140	158	182	221	248
1,6	61	72	81	87	99	115	129	149	181	204
2,0	53	63	71	76	86	100	113	130	157	183
3,2	41	49	55	59	66	77	87	100	122	141

• Flat terrain (0% slope) • 10% Flow variation • Inlet pressure 1,2 bar

Nominal flow rate lph	Dripper spacing cm									
	20	25	30	33	40	50	60	75	100	120
1,2	77	92	103	110	126	146	166	191	233	262
1,6	63	75	84	91	103	120	136	157	191	215
2,0	55	65	73	79	90	104	118	136	166	193
3,2	43	51	57	61	69	81	92	105	129	149

• Flat terrain (0% slope) • 10% Flow variation • Inlet pressure 1,5 bar

Nominal flow rate lph	Dripper spacing cm									
	20	25	30	33	40	50	60	75	100	120
1,2	82	97	109	117	134	156	177	204	250	281
1,6	67	80	90	96	110	128	145	168	205	231
2,0	59	69	78	83	96	111	127	146	179	208
3,2	45	54	60	65	74	86	98	113	138	160

20 MM | MAX RECOMMENDED LATERAL LENGTH (M)

• Flat terrain (0% slope) • 10% Flow variation • Inlet pressure 1 bar

Nominal flow rate lph	Dripper spacing cm									
	20	25	30	33	40	50	60	75	100	120
1,2	121	140	156	166	186	213	238	270	321	357
1,6	99	115	128	136	153	175	195	221	263	293
2,0	86	100	111	119	133	152	170	192	229	263
3,2	67	78	86	92	103	118	131	149	177	203

• Flat terrain (0% slope) • 10% Flow variation • Inlet pressure 1,2 bar

Nominal flow rate lph	Dripper spacing cm									
	20	25	30	33	40	50	60	75	100	120
1,2	125	146	162	173	195	223	250	283	339	376
1,6	103	120	133	142	160	183	205	232	278	309
2,0	89	104	116	123	139	159	178	202	242	278
3,2	69	81	90	96	107	123	138	156	187	214

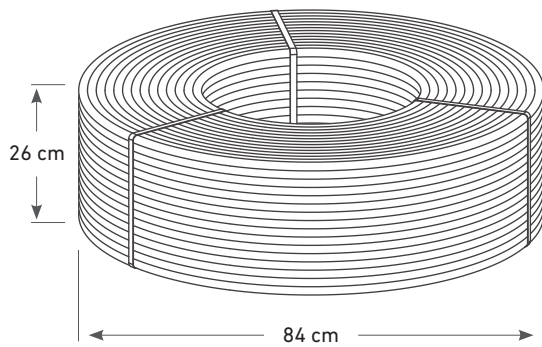
• Flat terrain (0% slope) • 10% Flow variation • Inlet pressure 1,5 bar

Nominal flow rate lph	Dripper spacing cm									
	20	25	30	33	40	50	60	75	100	120
1,2	133	155	172	183	207	237	267	303	364	404
1,6	109	127	141	150	170	194	219	248	299	333
2,0	95	110	123	131	148	169	191	216	260	298
3,2	73	86	95	101	114	131	148	167	201	230

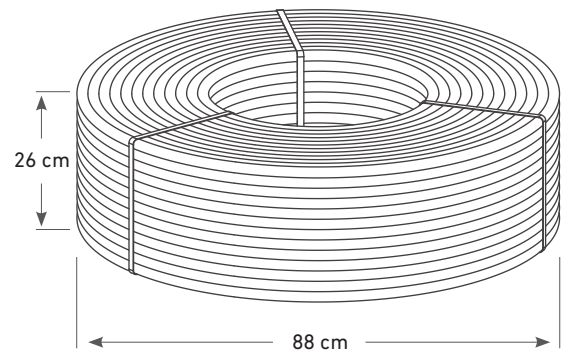
LOADING DATA

	Coil dimensions			Number of coils per container		
	OD cm	ID cm	Height cm	20'	40'	40' HC
	16 MM	84	44	26	180	369
20 MM	88	44	26	162	351	390

16 MM



20 MM



HEADQUARTERS

Orhan Gazi Mah. Isiso San. Sit.
15. Yol Y Blok No: 33 34538
Esenyurt, İstanbul, Turkey
Tel : +90 212 623 23 08
Fax : +90 212 623 23 12

FACTORY

Organize Sanayi Bölgesi Bursa
Karayolu 6. km. 2. Cd. No: 2
Çanakkale, Turkey
Tel : +90 286 214 32 07
Fax : +90 286 214 32 11

Website www.sunstream.com.tr | Support info@sunstream.com.tr