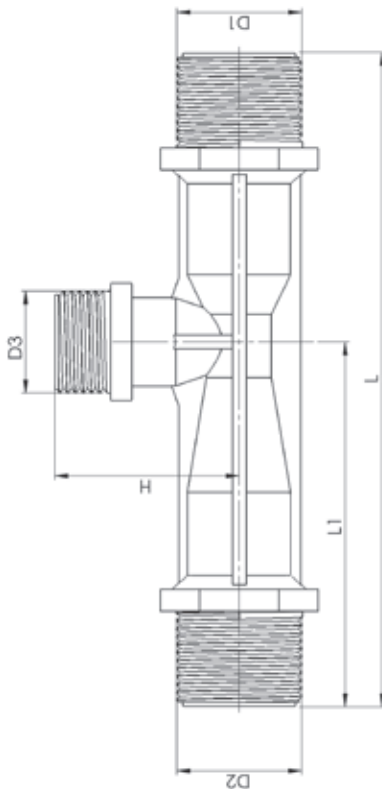
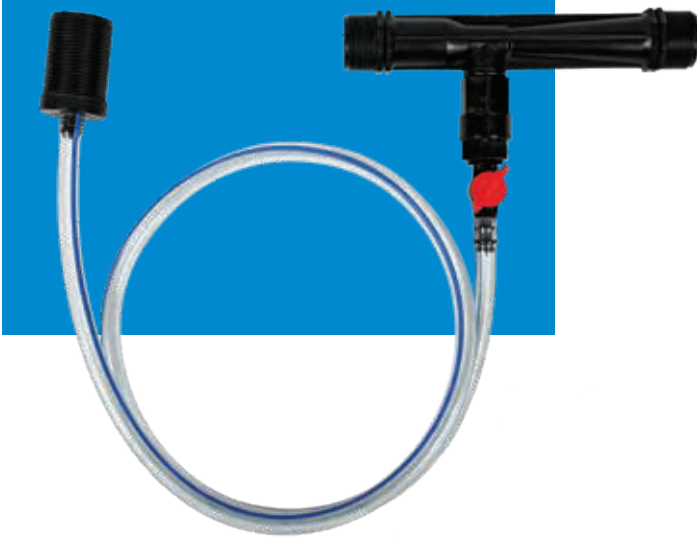


# Plastic Venturies



**INJECTOR PERFORMANCE TABLE**

P in (Bar)	P out (Bar)	Aspirator Flow (l/h)							
		3/4"		1"		1 1/2"		2"	
0.5	0	9	400	41	480	54	655	146	1000
0.75	0	11	440	47	500	70	900	174	1075
1	0	13	420	50	514	81	1029	204	1200
	0.25	13	420	50	514	73	1029	202	1200
1.5	0.5	13	360	47	480	73	800	200	1040
	0	15	400	57	514	94	1029	238	1200
	0.5	15	400	57	514	94	1029	236	1075
2	0.75	15	300	53	480	90	900	242	1075
	1	15	103	53	340	85	655	213	889
	0	18	380	64	514	105	1029	268	1200
	0.5	18	380	64	514	105	1029	268	1200
2.5	0.75	18	380	64	514	105	1029	268	1200
	1	18	200	64	514	105	1029	268	1040
	1.25	18	100	61	400	105	800	255	1000
	1.5	18	60	60	120	232	238		
	2	20	360	70	500	116	1029	285	1200
3	0.5	20	360	70	500	116	1029	285	1200
	0.75	20	360	70	500	116	1029	285	1200
	1	20	360	70	500	116	1029	285	1200
	1.25	20	360	70	500	116	1029	285	1200
	1.5	20	360	69	480	116	1029	281	1200
	1.75	20	200	69	480	112	900	281	1040
	2	20	66	66	343	109	800	272	527
	2.5	20	65	65	120				
3.5	0	21	330	75	500	126	1029	319	1200
	1	21	330	75	500	126	1029	315	1200
	1.25	21	330	75	450	126	1029	315	1200
	1.5	21	330	75	450	126	1029	315	1125
	1.75	21	330	75	450	125	800	306	1125
	2	21	200	75	400	119	655	302	1000
	2.25	21	73	73	200	117	277	293	889
2.5	22	300	81	480	135	1029	344	1200	
4	1	22	300	81	480	135	1029	344	1200
	1.5	22	300	81	480	135	1029	344	1200
	1.75	22	300	81	480	135	1029	344	1200
	2	22	300	81	480	135	1029	340	1200
	2.25	22	240	79	400	130	800	332	1125
	2.5	22	100	79	340	128	655	319	889
	2.75	22	78	78	200	125			
4	0	24	280	85	480	143	1029	366	1200
	1	24	280	85	480	143	1029	366	1200
	2	24	280	85	480	143	1029	357	1200
	2.25	24	280	85	480	141	1029	357	1200
	2.5	24	240	85	480	140	1029	357	1200
	2.75	24	180	85	400	138	655	349	1125
	3	24	100	83	300	135	277	340	527
	3.25	24	81	81	120				

CODE	D1	D2	D3	L	L1	H	WEIGHT
	inch			mm			kg
4022-1	3/4	3/4	1/2	169	95	48	0,24
4022-2	1	1	3/4	166,5	92,5	48	0,27
4022-3	1 1/2	1 1/2	3/4	280	167	50	0,49
4022-4	2	2	1	301	180	60	0,67